

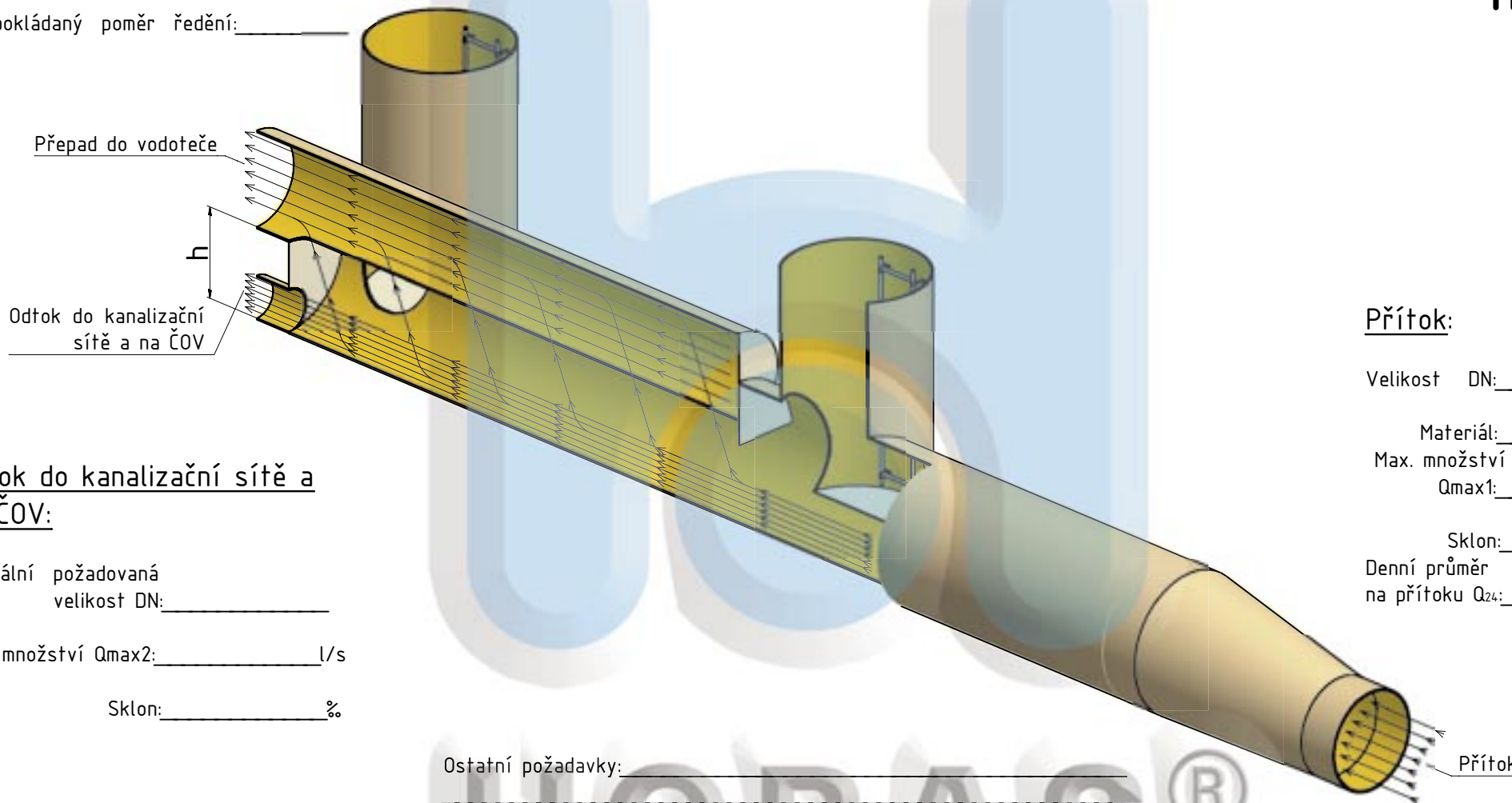
DOTAZNÍK PRO NÁVRH TOK



Přepad do vodoteče:

Výška přepadové štěrbinby "h": _____ m (podle přípojek před CSO)
(max možná)

Předpokládaný poměr ředění: _____



Odtok do kanalizační sítě a na ČOV:

Minimální požadovaná velikost DN: _____

Max. množství Q_{max2} : _____ l/s

Sklon: _____ %

Přítok:

Velikost DN: _____

Materiál: _____

Max. množství Q_{max1} : _____ l/s

Sklon: _____ %

Denní průměr na přítoku Q_{24} : _____ l/s

Ostatní požadavky: _____

